



# Клапан запорный К-1409-250 ПАСПОРТ ДЖЕТ 220 00 00 00 ПС

**EAC**

## 1 НАЗНАЧЕНИЕ

1.1 Клапан запорный К-1409-250 (далее по тексту клапан) предназначен для монтажа в магистрали кислорода, азота, воздуха и др. инертных газов и горючих газов (природный газ, водород) с условным давлением до 25 МПа. Класс герметичности по ГОСТ 9544 В.

1.2 Клапан запорный может быть оснащен кронштейнами. В базовой комплектации высота кронштейнов от оси клапана Н=90 мм. По заказу могут быть установлены кронштейны высотой 48 мм и 30 мм.

1.3 Вид климатического исполнения У1 и Т1 по ГОСТ 15050, но для работы в интервале температур окружающей среды от минус 50°C до плюс 50°C.

1.4 Пример условного обозначения при заказе:

«Клапан запорный К-1409-250 ДЖЕТ 220» - Клапан К-1409-250 с установленными кронштейнами высотой 90 мм.

«Клапан запорный К-1409-250 (48) ДЖЕТ 220» - Клапан К-1409-250 с установленными кронштейнами высотой 48 мм.

## 2 ОСНОВНЫЕ ТЕХНИЧЕСКИЕ ДАННЫЕ

2.1 Основные технические характеристики указаны в табл. 1.

Таблица 1

Характеристика	Модель К-1409		
	-00, -03, -06, -10, -13, -20,-25	-01, -04, -07,-09, -11, -21,-23,-26	-02,-05,-08,-12,-14,-15,-16, -17, -18, -19, -22, -24,-27
	кислород	горючие газы	инертные газы
Диаметр условного прохода, мм, не менее	5		
Наибольшее условное рабочее давление, МПа	20	25	25
Рабочее давление, МПа	16	20	20
Расход при Рвх=25 МПа, не менее, м <sup>3</sup> /ч	50		
Расход при Рвх=0,5 МПа, не менее, м <sup>3</sup> /ч	15		
Наибольшие допустимые потери, м <sup>3</sup> /ч	3x10 <sup>-6</sup>		
Температура эксплуатации, °С	-45...+80		
Габаритные размеры вентиля без присоединенных штуцеров и кронштейнов, мм	70x60x94		
Масса без штуцеров, кг, не более	0,8		

Исполнение	Рис.	Применяемость	Цвет маховика	Размер d
ДЖЕТ 220 00 00 00-00	1	Кислород	Синий	G3/4
ДЖЕТ 220 00 00 00-01	1	Горючие газы	Красный*	G3/4
ДЖЕТ 220 00 00 00-02	1	Инертные газы	Черный	G3/4
ДЖЕТ 220 00 00 00-03	2	Кислород	Синий	M14×1
ДЖЕТ 220 00 00 00-04	2	Горючие газы	Красный*	M14×1
ДЖЕТ 220 00 00 00-05	2	Инертные газы	Черный	M14×1
ДЖЕТ 220 00 00 00-06	2	Кислород	Синий	M18×1,5
ДЖЕТ 220 00 00 00-07	2	Горючие газы	Красный*	M18×1,5
ДЖЕТ 220 00 00 00-08	2	Инертные газы	Черный	M18×1,5
ДЖЕТ 220 00 00 00-09	2	Горючие газы	Красный*	M22×1,5
ДЖЕТ 220 00 00 00-10	2	Кислород	Синий	M12×1
ДЖЕТ 220 00 00 00-11	2	Горючие газы	Красный*	M12×1
ДЖЕТ 220 00 00 00-12	2	Инертные газы	Черный	M12×1
ДЖЕТ 220 00 00 00-13	3	Кислород	Синий	G3/4
ДЖЕТ 220 00 00 00-14	3	Инертные газы	Черный	G3/4
ДЖЕТ 220 00 00 00-15	4	Кислород	Синий	G3/4
ДЖЕТ 220 00 00 00-16	4	Инертные газы	Черный	G3/4
ДЖЕТ 220 00 00 00-17	5	Кислород	Синий	G3/4
ДЖЕТ 220 00 00 00-18	5	Инертные газы	Черный	G3/4
ДЖЕТ 220 00 00 00-19	1	Закись азота	Серый	G3/4
ДЖЕТ 220 00 00 00-20	2	Кислород	Синий	M16×1,5
ДЖЕТ 220 00 00 00-21	2	Горючие газы	Красный*	M16×1,5LN
ДЖЕТ 220 00 00 00-22	2	Инертные газы	Черный	M16×1,5
ДЖЕТ 220 00 00 00-23	2	Ацетилен	Белый	M16×1,5LN
ДЖЕТ 220 00 00 00-24	1	Гелий	Коричневый	G3/4
ДЖЕТ 220 00 00 00-25	1	Кислород	Синий	Сп.21,8
ДЖЕТ 220 00 00 00-26	1	Горючие газы	Красный*	Сп.21,8LN
ДЖЕТ 220 00 00 00-27	1	Инертные газы	Черный	Сп.21,8

\* для клапанов применяемых в среде водорода цвет маховика зеленый.

### 3 КОМПЛЕКТНОСТЬ

В комплект поставки входят:

Клапан запорный К-1409-250 Джет 220 1 шт.

Паспорт ДЖЕТ 220 00 00 00 ПС 1 шт.

Монтажные комплекты: см.табл.3

Таблица 3

Исполнение	d	Монтажный комплект (гайка-кольцо) - 2 шт.*
-00, -01, -02, -19, -24, -25, -26, -27	G3/4, Сп.21,8	-
-03, -04, -05	M14x1	A8
-06, -07, -08	M18x1,5	B10
-09	M22x1,5	B14
-10, -11, -12	M12×1	A6
-13, -14, -15, -16, -17, -18	G3/4	-
-20, -22	M16x1,5	C10
-21, -23	M16x1,5LN	C10LN

\* по заказу

### 4 УСТРОЙСТВО И ПРИНЦИП РАБОТЫ

4.1 Основные элементы клапана приведены на Рис. 1.

4.2 Клапан устанавливается в разрыв трубопровода и присоединяется к нему с помощью накидных гаек с резьбой G3/4 (для исп. -00, -01, -02, -19, -24, -25, -26, -27 (Рис. 1).

В исполнениях клапана -03, -04, -05, -06, -07, -08, -09, -10, -11, -12, -20, -21, -22, -23 (Рис. 2) в корпус клапана ввернуты штуцеры 1 (тип А) или 2 (тип В).

Для штуцеров типа А на трубку надеваются зажимное кольцо и прижим, после чего трубка вставляется в отверстие штуцера и прижим затягивается.

В отверстие штуцера типа В вставляется трубка с надетым врезным кольцом, которое притягивается накидной гайкой.

В исполнении -13, -14 (Рис.3) на входе клапана накидная гайка 3 с резьбой G3/4, на выходе - наружная резьба G3/4.

В исполнении -15, -16 (Рис.4) на входе клапана накидная гайка 3 с резьбой G3/4, на выходе - накидная гайка с резьбой G3/4.

В исполнении -17, -18 (Рис.5) на входе клапана наружная резьба G3/4, на выходе - накидная гайка с резьбой G3/4.

4.3 Принцип действия клапана основан на запирании входного отверстия корпуса 4 затвором 5 подвижного штока 6, при вращении маховика 7. Маховик вращает шпindelь 8, который передает поступательное движение на не вращающийся шток. Для предотвращения утечек газа в зазоре между штоком и гильзой 9 установлены уплотнительные кольца 10.

4.4 На клапан могут быть установлены кронштейны 11 высотой  $H=30, 48, 90$  мм, в зависимости от требуемого расстояний от оси клапана до опорной поверхности.

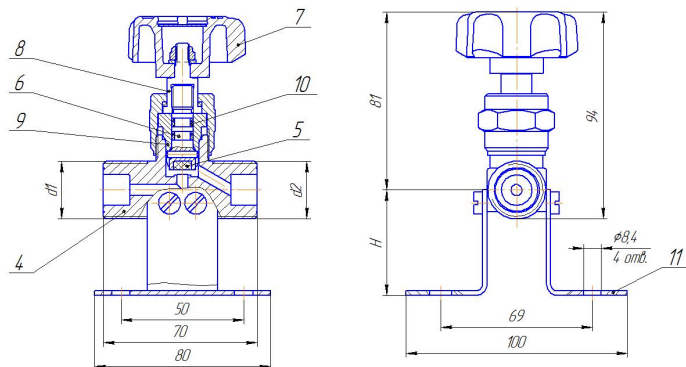


Рис. 1

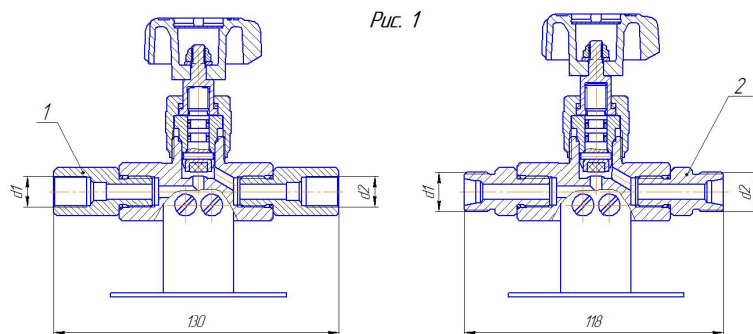


Рис. 2

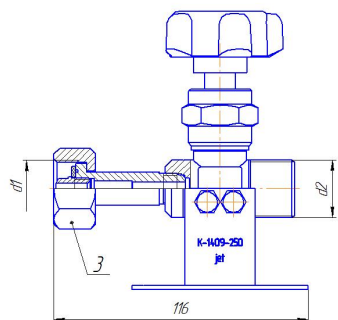


Рис. 3

1. Штуцер
2. Штуцер
3. Гайка накидная
4. Корпус клапана
5. Затвор
6. Шток
7. Маховик
8. Шпindelь
9. Гильза
10. Кольца уплотнительные
11. Кронштейн

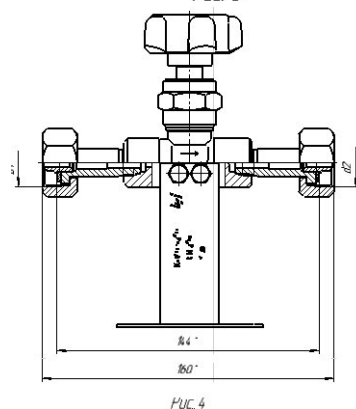


Рис. 4

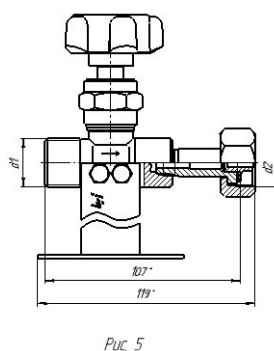


Рис. 5

## 5 ЭКСПЛУАТАЦИЯ

5.1 Клапан закрывать усилием руки. Не допускается приложение чрезмерных усилий при закрытии и открытии клапана.

5.2 В процессе эксплуатации клапана не допускается воздействия на него механических нагрузок, приводящих к повреждению деталей клапана.

5.3 Показатели надежности вентиля должны соответствовать указанным в таблице 4 значениям.

Таблица 4

Наименование показателя	Значение показателя
Наработка на отказ, циклов	4 000
Установленный ресурс для списания, циклов	10 000
Срок службы между техническим обслуживанием, год	1
Средний срок службы до списания, лет	10,5

Критерии отказа:

- не герметичность уплотнения штока;
- не герметичность пары "седло-клапан".

Критерий списания:

- износ или разрушение корпуса вентиля и штуцеров.

## 6 ТРЕБОВАНИЯ БЕЗОПАСНОСТИ

6.1 При эксплуатации клапана необходимо соблюдать:

- ФНП "Правила безопасности сетей газораспределения и газопотребления";
- ФНП «Правила промышленной безопасности опасных производственных объектов, на которых используется оборудование, работающее под избыточным давлением»;
- «Правила пожарной безопасности в РФ», ППБ 01-03;
- Требования ГОСТ 12.2.003-91 и ГОСТ 12.2.063-81.

6.2 Присоединительные элементы выходного штуцера должны быть чистыми и не иметь никаких повреждений, следов масла и жиров.

6.3 Запрещается установка клапана на участках магистралей с давлением рабочей среды большим, чем указанное для данного типа клапана условное давление.

6.4 Запрещается без согласования с предприятием-изготовителем разборка и ремонт клапана.

6.5 Запрещается использование некислородных смазок в исполнении клапана для кислородных магистралей.

6.6 Категорически запрещается:

- подтягивать детали клапана, установленного в магистраль, находящуюся под давлением рабочей среды;
- применять ключи при закрывании клапана.

## 7 ТРАНСПОРТИРОВАНИЕ И ХРАНЕНИЕ

7.1 Клапан транспортируется любым видом транспорта.

7.2 При транспортировании необходимо соблюдать правила перевозки грузов, действующие на транспорте данного вида.

7.3 Транспортирование и хранение для районов с умеренным и холодным климатом должно соответствовать группе условий 2 (С) по ГОСТ 15150-69. Для клапанов, упакованных в ящики из гофрокартона, транспортирование и хранение по группе условий 5 (ОЖ4) ГОСТ 15150-69.

## 8 ПОРЯДОК ПРЕДЪЯВЛЕНИЯ РЕКЛАМАЦИЙ

8.1 Претензии принимаются только при наличии паспорта на изделие и акта о забраковании произвольной формы, составленном при участии представителя предприятия и ответственного за эксплуатацию. В акте должны быть указаны: обозначение изделия, дата продажи, дата обнаружения дефекта, а также обстоятельства, при которых обнаружен дефект и его внешнее проявление. При несоблюдении указанного порядка рекламация не рассматривается.

8.2 Ущерб не возмещается в случае потери или умышленной поломки изделия.

8.3 При использовании товара не по назначению, а также при эксплуатации его с нарушениями требований руководства по эксплуатации, внесении каких-либо изменений без согласования с предприятием-изготовителем, последнее рекламаций не принимает и претензии не рассматривает.

## 9 СВИДЕТЕЛЬСТВО О ПРИЕМКЕ

9.1 Клапан К-1409-250- \_\_\_\_\_ изготовлен, обезжирен и испытан согласно ТУ 3712-008-54455145-2016, признан годными для эксплуатации.

9.2 На резьбу штока нанесена кислородостойкая смазка ВНИИ НП-283 по ОСТ 38-01-196-80 (для исполнений ДЖЕТ 220 00 00 00-00, ДЖЕТ 220 00 00 00-03, ДЖЕТ 220 00 00 00-06 и ДЖЕТ 220 00 00 00-10).

**Применение другой смазки категорически запрещается!**

9.3 Отметка о приёмке: \_\_\_\_\_

9.4 Дата выпуска: \_\_\_\_\_

## 10 ГАРАНТИИ ИЗГОТОВИТЕЛЯ

10.1 Изготовитель гарантирует соответствие клапана требованиям технической документации при соблюдении правил эксплуатации, транспортирования и хранения.

10.2 Изготовитель гарантирует нормальную работу клапана в течение 12 месяцев со дня продажи, но не более 18 месяцев с даты изготовления.

## 11. СВЕДЕНИЯ О СЕРТИФИКАЦИИ

Декларация о соответствии ЕАЭС N RU Д-RU.РА01.В.98588/21 от 01.06.2021

**Изготовитель: ООО «СваркаДжет»**

426039, УР, г. Ижевск, ул. Воткинское шоссе, 298

Телефоны: (3412) 601-535, 601-526, 601-527

E-mail: [jet@svarkajet.ru](mailto:jet@svarkajet.ru)

<http://www.promjet.ru>